

Ny "saml-selv" silo til træpiller og foder

- i vedligeholdelsesfri glasfiberarmeret polyester

Fyldning

-sker effektivt da indblæsningsrøret er ført 200 mm ned i siloen

Nedført udluftningsrør

-gør at siloen holdes ren på toppen

Glat inderside

-siloen holdes ren, da træpiller/ foderet glider let, og siloen holder sig ren

Samling

-mellem silotop og kegle, er udført uden bolte ind i siloen

Regnkrave

-dannes af silotop virker som drypnæse, så der ikke løber vand ned ad silokeglen

Kobling til tankvogn

-galvaniseret indblæsningsrør er standard

Klar kegle

-gør det let at følge restmængden af piller i siloen

Kegle med 62° hældning

-tilpasset moderne træ- og foderpiller, og giver en sikker og ren tømning

Udløb

- 300 mm udløb forberedt til skod eller snegl

Kraftigt stålstativ

-siloen står sikkert på det galvaniserede stålstativ

Tørt område

-dette område holdes tørt ved hjælp af regnkraven

TUNETANKEN

-holder hele vejen rundt!

Ny silo til f.eks. træpiller og mindre foderopbevaringsbehov

Siloen består af to helstøbte glasfiberdele (overdel og underdel), som er støbt på en positiv form. Det betyder, at den nye silo er fuldstændig glat indvendig, så foder eller træpiller løber let og siloen holder sig ren.

Der er ikke ført bolte igennem silodelene ind i siloen. Derfor er der ikke, som på andre samtlige siloer, mulighed for, at der dannes kondens ved bolte og samlinger.

Hvid top og klar bund

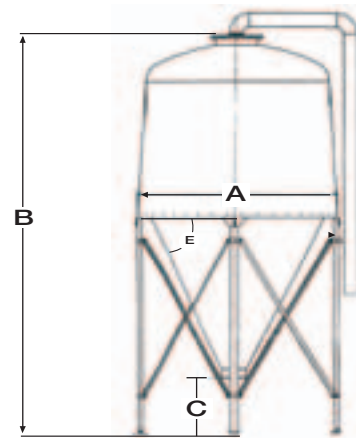
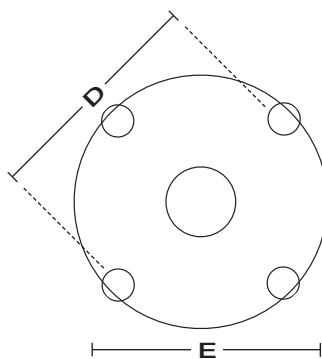
- gør at man altid let kan holde øje med, hvornår der skal bestilles træpiller eller foder hjem. Den øverste del af siloen går ned over keglen og har form som en stor regnkrave. Konstruktionen sikrer, at et større areal under siloen holdes tørt i regnvejr. Dette skåner snegl eller andet udstyr der er monteret under siloen.

Specifikationer: TP Træpillesilo med indblæsningsrør og nedført udluftning

Type	Kapacitet		Dimensioner i cm				
TP	Rumfang ⁽¹⁾ m ³	Indhold ⁽²⁾ ton	Diameter ^(A) cm	Totalhøjde ^(B) cm	Frihøjde ^(C) cm	Diagonal ^(D) cm	Afstand ^(E) cm
10,5	10,5	6,8	240	458	64	192	134

Forklaring til specifikationer:

- (1) Siloens rumfang i m³
- (2) Ca. indhold ton foder/træpiller ved vægtfylde 650 kg m³
- (A) Siloens indvendige diameter
- (B) Siloens totalhøjde fra jord til top
- (C) Frihøjde under siloen ved 300 mm studs
- (D) Diagonal - ben til ben
- (E) Afstand mellem to sidestående ben



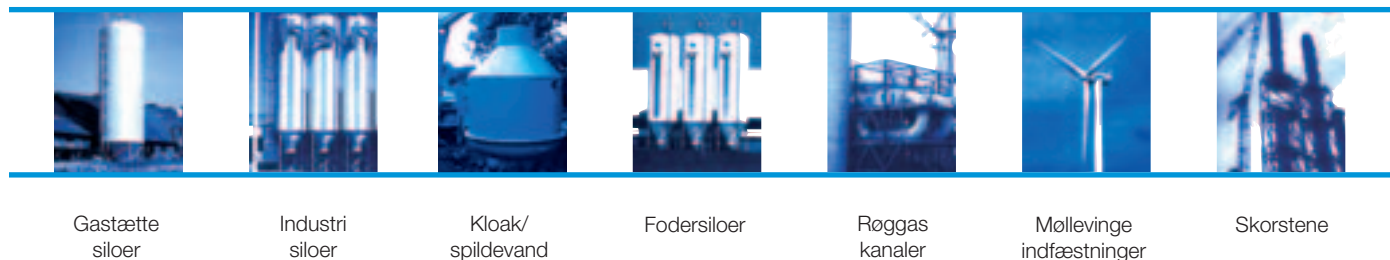
Standard-udstyr:

Hvid top, klar kegle, indblæsningsrør, nedført udluftning

Ekstra-udstyr:

Forlænger til ben (+ 50 cm)

TUNETANKEN A/S: ØVRIGE PRODUKTOMRÅDER



TUNETANKEN A/S - Med mere end 30 års erfaring følger stort know-how og ekspertise, netop karakteristika der præger TUNETANKEN af i dag - og produkterne. Fra den spæde start i 1969, og frem til i dag, har firmaet etableret sig som en seriøs dansk leverandør af glasfiberarmerede polyesterprodukter til dansk industri, landbrug og vindmøllesektoren. Vore kvalitetskrav og specifikationer er blevet til industristandard - og derudover udvikler vi konstant vore produkter til at fastholde netop den markedsposition. Det betyder også, at du med et TUNETANKEN produkt er sikret løbende service, konstante produktforbedringer og en driftsøkonomi, der er markedets mest stabile. TUNETANKEN beskæftiger i dag over 55 medarbejdere - der alle er uddannede og specialiserede til at producere TUNETANKEN kvalitet.

Forhandler:



- holder hele vejen rundt!

TUNETANKEN A/S, St. Andst, DK-6600 Vejen, Tel. +45 7697 3000
Fax +45 7558 8537, salg@tunetanken.dk, www.tunetanken.dk